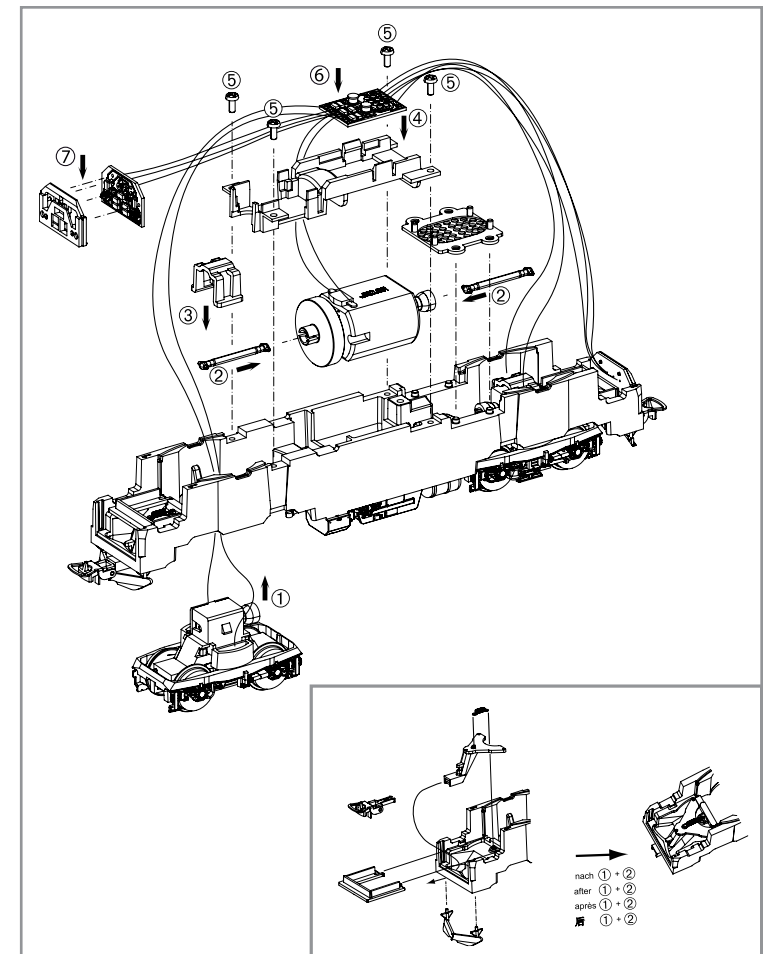
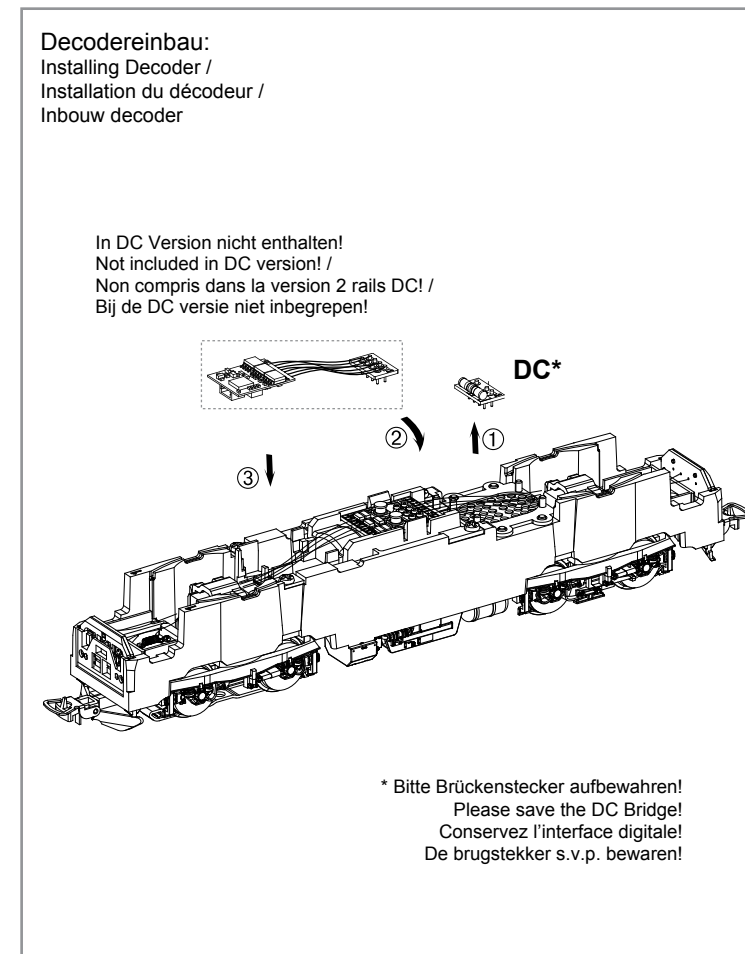
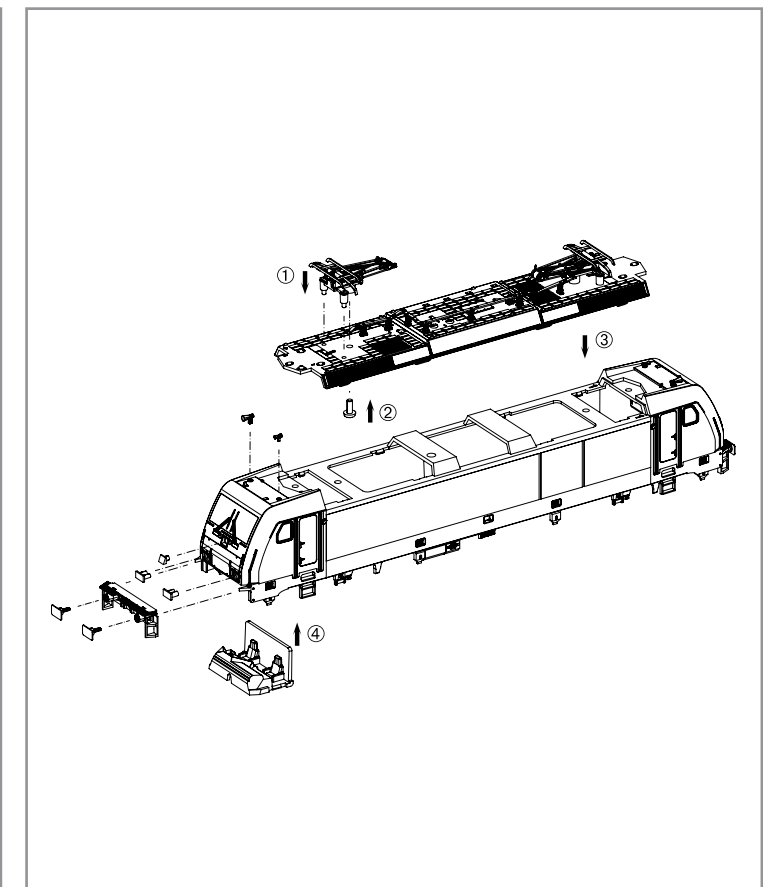
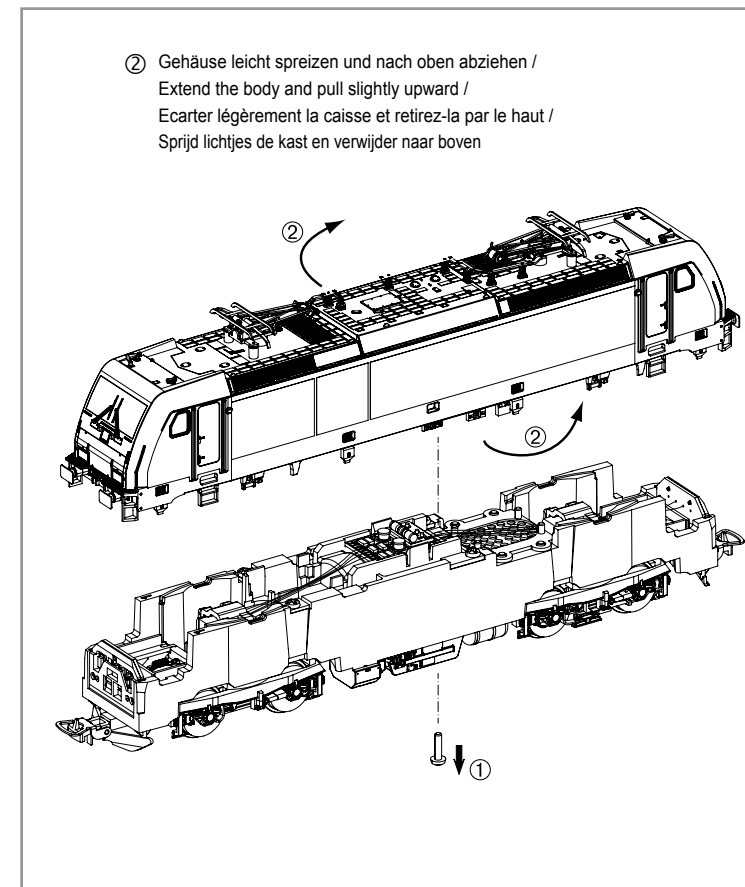


# 59965 Gleichstrom DC  
# 59865 Wechselstrom AC

PluX22  
0-12 V  $\text{---}$   
0-16 V  $\sim$

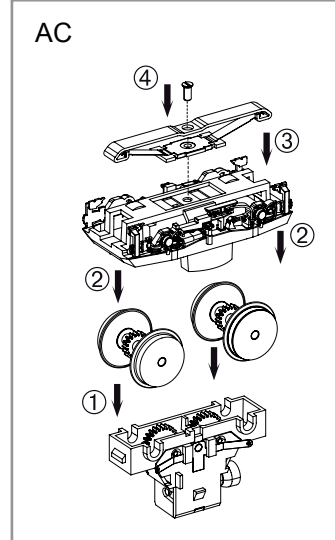
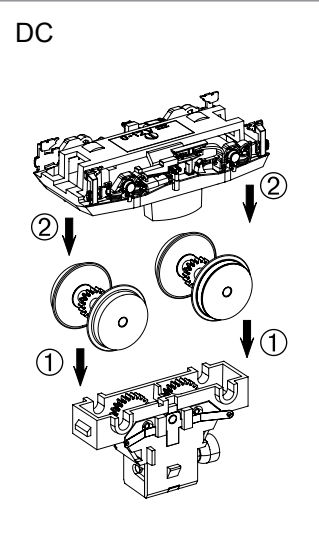
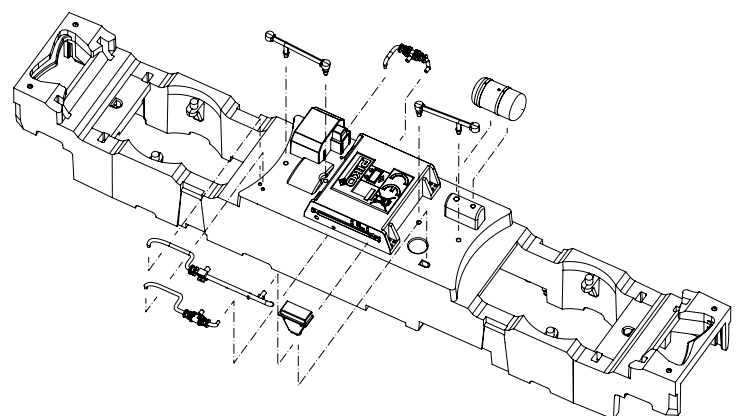
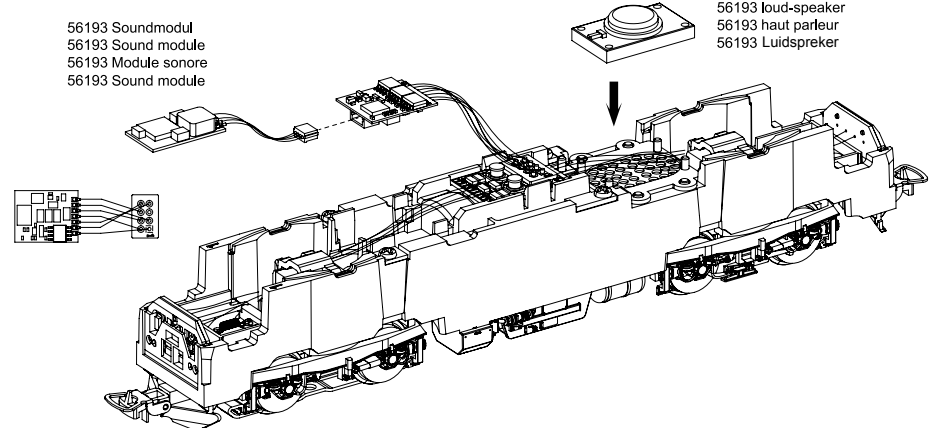


56121 Multiprotokolldecoder Classic m. Lastregelung  
 56121 Multi protocol decoder Classic w load regulator  
 56121 Décodeur à protocoles multiples Classic et régulation de charge pour version 3-rails  
 56121 Multi protocol decoder Classic met cruise control (DC/AC)

56193 Lautsprecher  
 56193 loud-speaker  
 56193 haut parleur  
 56193 Luidspreker

56193 Soundmodul  
 56193 Sound module  
 56193 Module sonore  
 56193 Sound module

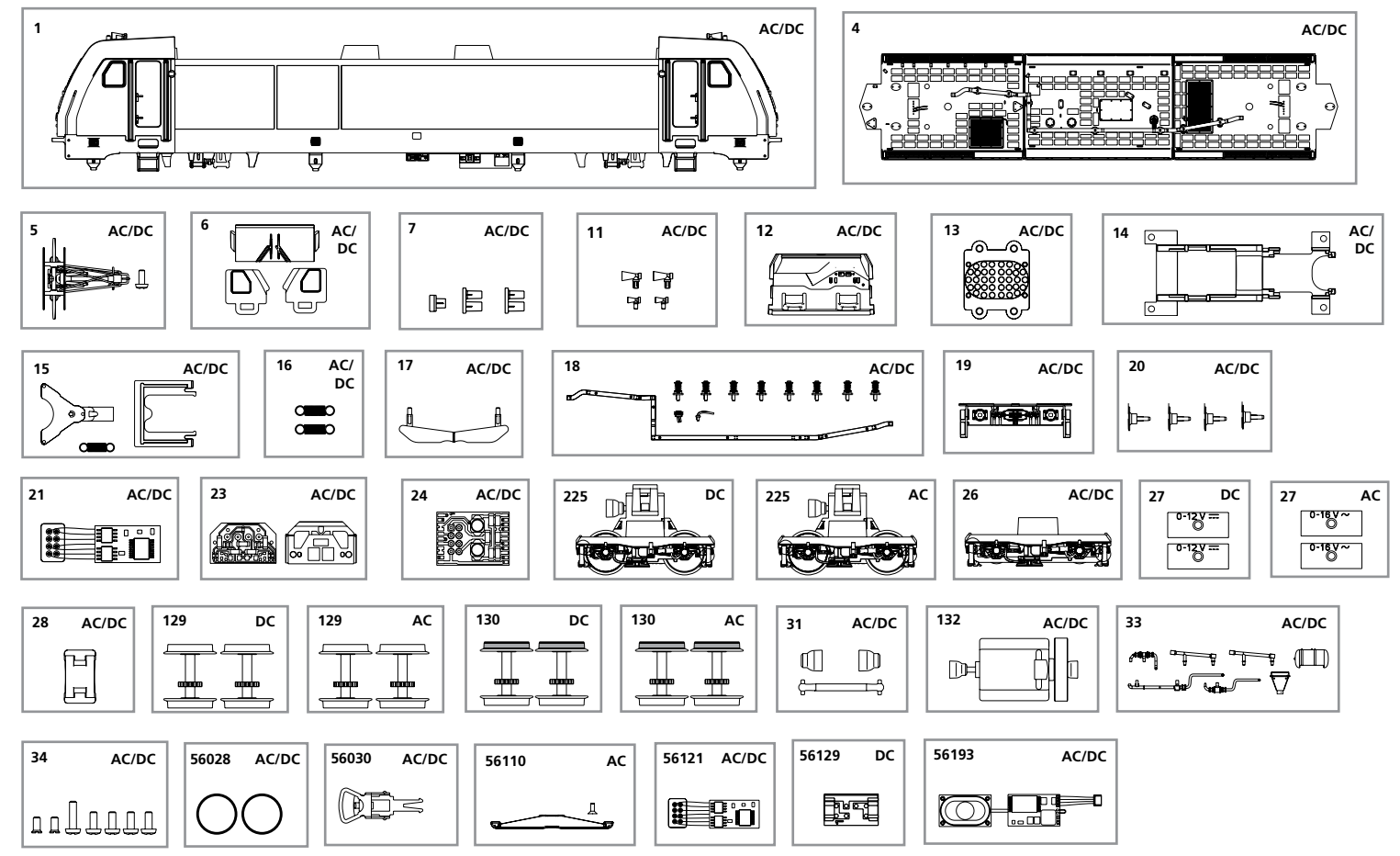
59344-21 Decoder  
 59344-21 decoder  
 59344-21 Décodeur  
 59344-21 Decoder



# ERSATZTEILE ELEKTROLOKOMOTIVE BR 186

## Spare parts for Electric Locomotive BR 186

Bei Ersatzteilanforderung bitte immer die vollständige Ersatzteil-Nr. angeben • Please order the wanted spare part with the complete spare part item number.



Bezeichnung / Description	ET-Nr. / spare part N°	PG*
Gehäuse, dekoriert (mit Fenster+Leuchteinsätze) / Body, complete decorated (with windows/light bar)	59965-01	13
Dach vollständig / Roof complete	59965-04	10
Stromabnehmer / Pantograph	59540-05	10
Fenster / Window	96738-06	7
Leuchteinsätze / Light bars	59540-07	6
Hupen / Horns	59542-11	7
Führerstand / Driving room	96737-12	7
Lautsprecherabdeckung / Cover speaker	59540-13	6
Motorhalter / Motor cover	59540-14	7
Deichsel, Abdeckung, Feder / Coupler connector, Coupler Cover, Spring	59540-15	8
Feder für Deichsel (2 Stck.) / Spring for Coupler connector	59540-16	5
Schiennräumer / Rail reamer	59540-17	7
Isolatoren / Dachleitungen / Insulators / Cables	59965-18	8
Pufferbohle / Headstock	59540-19	7
Puffer (4 Stck.) / Buffer (set of 4)	59540-20	6
Decoder / Decoder	59344-21	17
Beleuchtungsplatine / PCB for lighting	59540-23	10
Leiterplatte / PCB	96130-24	11
Drehgestell / Loco truck	59540-26	9
Klammer / Clip	59540-28	6
Kardanwelle + Buchsen / Cross ball shaft + bushes	59540-31	7
Motor komplett / Motor complete	59540-132	12
Kleinteile (Rahmen) / Consumables (chassis)	59950-33	8
Schrauben-Set / Set of screws	59540-34	7

Bezeichnung / Description	ET-Nr. / spare part N°	PG*
<b>ET aus unserem Standard-Programm / Spare parts standard range</b>		
Haftreifen (10 Stck.) / Friction tyres (set of 10)	56028	
Kupplung, vollst. (2 Stck.) / Coupling, complete (set of 2)	56030	
Multiprotokolldecoder Classic mit Lastregelung (DC/AC) / Multi protocol decoder "Classic" with load regulator (DC/AC)	56121	
Soundmodul + Lautsprecher / Sound module w loud-speaker	56193	
<b>nur für DC-Version / only for DC version</b>		
Getriebe, komplett / Gearbox, complete	59540-225	12
Drehgestellabdeckung (2 Stck.) / Loco truck cover (set of 2)	59540-27	6
Radsatz ohne Haftreifen (2 Stck.) / Wheelset (set of 2)	59540-129	9
Radsatz mit Haftreifen (2 Stck.) / Wheelset w friction tyres (set of 2)	59540-130	9
<b>ET aus unserem Standard-Programm (nur DC-version) / Spare parts standard range (only DC version)</b>		
Brückenstecker / Strapping plug	56129	
<b>nur für AC-Version / only for AC version</b>		
Getriebe, komplett / Gearbox, complete	59340-225	12
Drehgestellabdeckung (2 Stck.) / Loco truck cover (set of 2)	59340-27	6
Radsatz ohne Haftreifen (2 Stck.) / Wheelset (set of 2)	59340-129	9
Radsatz mit Haftreifen (2 Stck.) / Wheelset w friction tyres (set of 2)	59340-130	9
<b>ET aus unserem Standard-Programm (nur AC-version) / Spare parts standard range (only AC version)</b>		
Schleifer mit Schraube / Slider with screw	56110	

\*Preisgruppe \*price category